

# SmartShunt IP65 300 A / 500 A / 1000 A / 2000 A

www.farco.no



SmartShunt IP65 300 A



SmartShunt IP65 500 A



SmartShunt IP65 1000 A



SmartShunt IP65 2000 A



SmartShunt IP65 er en alt-i-ett batterimonitor, bare uten skjerm. Telefonen din fungerer som skjerm.

SmartShunt IP65 er vanntett og er tilgjengelig i 300 A, 500 A, 1000 A eller 2000 A versjon.

SmartShunt IP65 kobles via Bluetooth til VictronConnect-appen på telefonen (eller nettbrettet), og du kan enkelt lese ut alle overvåkede batteriparametere, som ladetilstand, tid til å gå, historisk informasjon og mye mer.

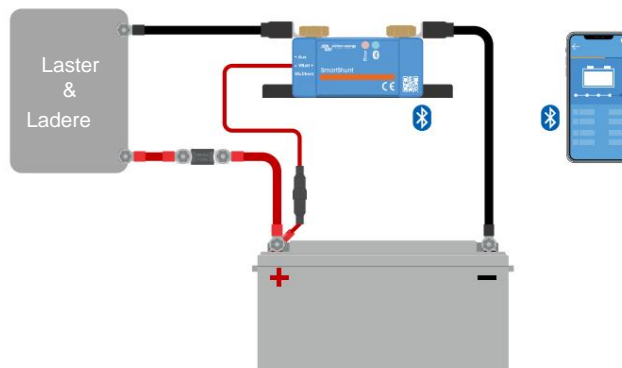
Alternativt kan SmartShunt IP65 kobles til og leses av en GX-enhet. Tilkobling til SmartShunt skjer via en VE.Direct-kabel.

SmartShunt er et godt alternativ for en BMV batterimonitor, spesielt for systemer der batteriovervåking er nødvendig, men mindre ledninger og rot er ønskelig.

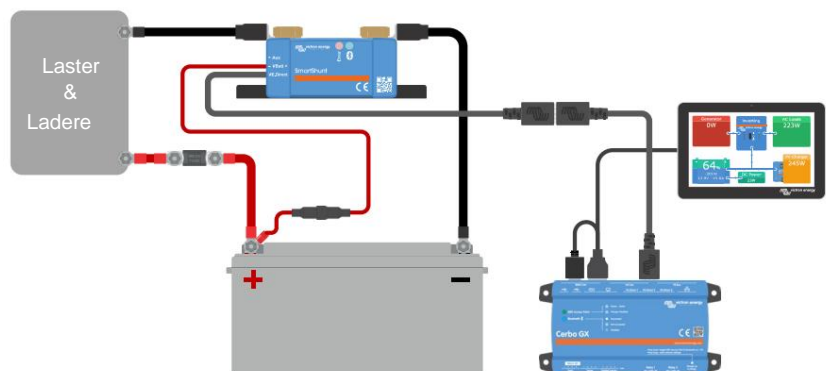
SmartShunt er utstyrt med Bluetooth, har en VE.Direct-port og en hjelpeilkobling som kan brukes til å overvåke et ekstra batteri, for midtpunktovervåking eller til å koble til en temperatursensor.

### Forskjeller sammenlignet med BMV-712 batterimonitor

- Ingen visuell og hørbar alarm (alarmer er kun synlige via VictronConnect-appen eller GX-enhet).
- Ikke programmerbart relé.
- Vanntett.
- Shunten er festet til batterimonitorenheten.



Grunnleggende SmartShunt-kabling



Koble en SmartShunt til en GX-enhet

SmartShunt IP65	300 A / 500 A / 1000 A / 2000 A
Forsyningsspenningsområde	6,5 - 70 VDC
Gjeldende trekning	< 1 mA
Inngangsspenningsområde, hjelpebatteri	6,5 - 70 VDC
Batterikapasitet (Ah)	1 - 9999 Ah
Driftstemperaturområde	-40 +50 °C (-40 – 120 °F)
Måler spenningen til det andre batteriet, eller temperatur eller midtpunkt	Ja
Temperaturmåleområde	-20 +50 °C
VE.Direct kommunikasjonsport	Ja

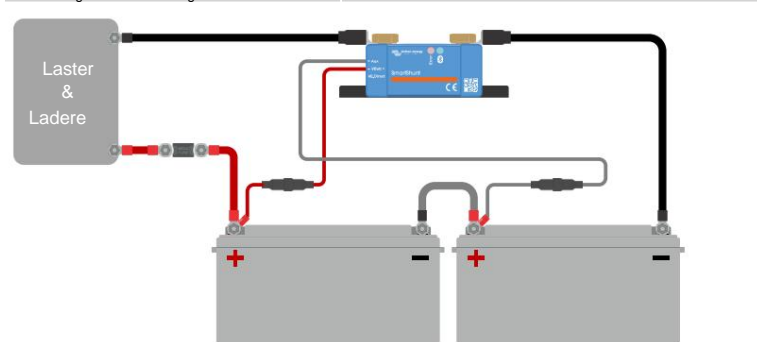
OPPLØSNING OG NØYAKTIGHET	
Nåværende	± 0,01 A
Spenning	± 0,01 V
Amp timer	± 0,1 Ah
Ladetilstand (0 – 100 %)	± 0,1 %
På tide å gå	± 1 min
Temperatur (hvis valgfri temperatursensor er tilkoblet)	± 1 °C/°F (0 – 50 °C eller 30 – 120 °F)
Nøyaktighet av strømmåling	± 0,4 %
Offset	Mindre enn 10 / 10 / 20 / 40 mA
Nøyaktighet av spenningsmåling	± 0,3 %

INSTALLASJON OG DIMENSJONER	
Dimensjoner (hxbxd)	300A: 44 x 120 x 38 mm
	500A: 46 x 120 x 54 mm
	1000A: 68 x 168 x 75 mm
	2000A: 68 x 168 x 100 mm
Shuntforbindelsesbolter	300 A: M8 500 A, 1000 A, 2000 A: M10 (0,3937 tommer)
Beskyttelseskategori	IP65

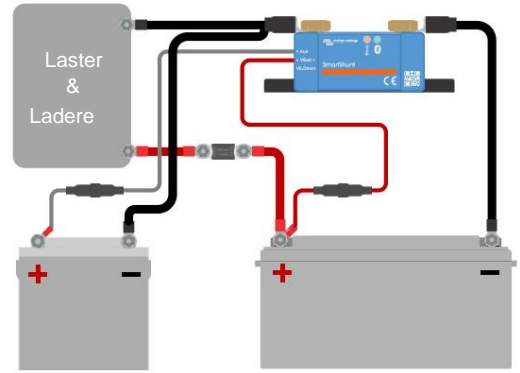
STANDARDS	
Sikkerhet	EN 60335-1
Emisjon / Immunitet	EN-IEC 61000-6-1 EN-IEC 61000-6-2 EN-IEC 61000-6-3
Automotive	EN 50498

Kabler	To 1,5 m kabler med 1 A sikring, for '+' tilkobling og startbatteri eller midtpunktstilkobling
VE.Direct kabel	1,5 m kabel med VE.Direct-uttak. Merk at en (ikke inkludert) VE.Direct-kabel er nødvendig for å koble til en GX-enhet.
Temperatursensor	Valgfritt (ASS000100000)
En merknad om rekkevidden til Bluetooth-signal	Shunten og de elektriske kablene påvirker rekkevidden til Bluetooth-signalet negativt. Den resulterende rekkevidden på 10-15 meter er imidlertid tilfredsstillende i de fleste tilfeller.  Nærheten til andre elektrisk ledende elementer, som metallchassiset til et kjøretøy eller sjøvann rundt skroget hvis det er en båt, kan redusere rekkevidden til Bluetooth-signalet til et uakseptabelt nivå. Løsningen i et slikt tilfelle er å legge til en VE.Direct Bluetooth Dongle (ASS030536011) til systemet, og for å slå av Bluetooth i SmartShunt.

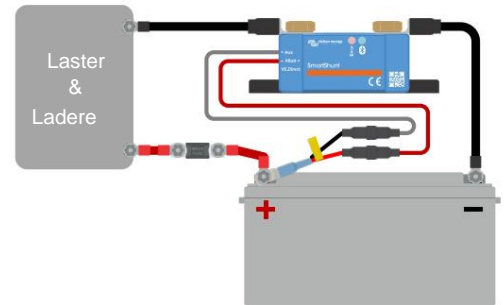
LAGREDE TRENDER	
Data lagret	Batterispenning, strøm, ladetilstand % samt Aux-ingang (batteritemperatur, eller midtpunktsavvik, eller startbatterispenning).
Antall dager trenddata er lagret	46



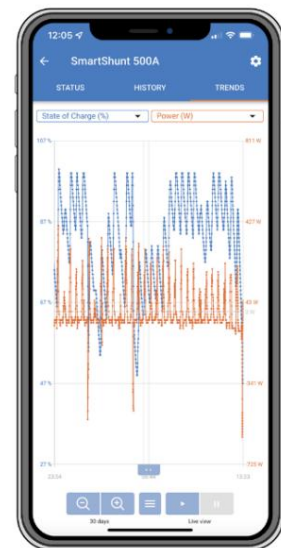
Måler batteribankens midtpunkt



Måling av spenning på startbatteriet



Måler batteritemperatur



Lagrede trender for SmartShunt