

safire



HYTTE

DIESEL VARMIERE

Nordisk kunnskap om fyring til lands og til havs



farco.no

HYTTEVARMERE

Utgangspunktet for Safire dieseldrivne varmere har vært funksjonalitet, brukervennlighet og enkel installasjon. Takket være børsteløse, kulelagerede viftemotor, er alle Safire-varmere veldig stillegående og bruker ekstremt lite strøm. Varmene produseres så langt det er mulig i rustfritt stål.

Safire

2000B

10 - 40m²

Safire 2000B

Trinnløs effektregulering: 0,7 - 2,0 kW

Strømforbruk: 0,15 - 0,30 A (1,8 - 3,6 W)



Fabrikk leveranssen inneholder:

- Varmer
- Drivstoff slange 3 m
- Tanktilkobling til 22 l - 30 l tank
- Strømkabler 4 m
- Termostat 4 m

Tilgjengelig i fargene:
hvit og svart

Safire

3800A

20 - 100m²

Safire 3800A

Trinnløs effektregulering: 0,9 - 3,8 kW

Strømforbruk (-3000W): 0,15 - 0,35 A (1,8 - 4,2 W)

Strømforbruk (-3800W): 0,15 - 0,80 A (1,8 - 9,6 W)

Strømforbruk, GSM inkl:

25 mA (0,6 Ah/dygn)

Strømforbruk GSM sparemodus:

14 mA (0,34 Ah/dygn)



	Safire 2000B	Safire 3800A
Drivstoff	Biodiesel / Diesel	
Effekt	700 - 2000 W	900 - 3800 W
Forbruk	0,07 - 0,2 l/h (1,7 - 4,8 l/døgn)	0,09 - 0,38 l/h (2,16 - 9,12 l/døgn)
Driftspenning	12 V DC eller 230 V AC med transformator	
Strømforbruk	0,15 - 0,30 A (3,6 - 7,2 Ah/døgn)	900-3000W=0,15 - 0,35 A (3,6 - 8,4 Ah/døgn) 900-3800W=0,15 - 0,80 A (3,6 - 19,2 Ah/døgn)
Startstrøm	8 A	
Oppstart	Oppstart via kontrollpanel eller GSM - enheten	
Temperatur/effekt	Automatisk med termostat, kontrollpanel eller GSM - enheten	
Materiale	Pulverlakkert stål (svart eller hvit)	
Mål LxHxB)	600 x 180 x 217 mm	730 x 310 x 230 mm
Vekt	10 kg	18 kg

TEKNOLOGI OG BRUK

Safire hyttevarmer øker bruksverdi og glede av hytta. Send en melding til hytta dagen før du skal reise opp, og du kommer til en ferdig oppvarmet hytte. Ikke minst kan varmeren holde temperaturen i hytta om natten.

Avgass og sirkulasjons vifter



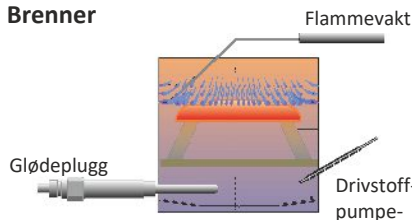
Strømforbruk

SAFIRE varmerne har lavt strømforbruk og er særdeles velegnet på steder der det er lite strøm tilgjengelig, som f. eks. hytter med strøm kun fra solceller. Varmeren kan stå på i mange dager uten å tømme et relativt lite batteri. (B2000 bruker 60AH i løpet av 2 uker)

Støy

Viften i Safire er børste løst med kulelager, noe som gjør at det eneste man hører er en jevn lyd av luften som går gjennom varmeren.

Brenner



Brenneren

Med den moderne brenneren kan man effektivt regulere effekten, og fremdeles holde en lydløs blå forbrennings flamme. Dette gir høy effekt, lite støy og lite behov for vedlikehold. Er man litt "Handy" kan man enkelt gjøre vedlikehold på den rustfrie brenneren selv.

Elektronikk



Installering overvåkning og sikkerhet

Safire varmeren er styrt av avanserte mikroprosessorer, som gir mulighet til mange funksjoner og høy effektivitet uansett brennstyrke. Ved oppstart tester programmet alle funksjoner før den starter opp. Feilkoder vises i displayet. Driften overvåkes av sensorer.

1287B GSM/APP Styring



1287B To-veis GSM kontroll

- Start / Stopp
- Temperatur
- Feil koder
- Forbruk
- Alarm:
 - spenning
 - temperatur
- Rapport:
 - status
 - oppvarmingstid
 - batterispenning
 - temperatur/innstilling
 - energibesparelse
 - signalstyrke

Åpnet varmer



Innallasjon og vedlikehold

Takket være kompakt konstruksjon er installasjon enkel. Lite behov for vedlikehold og lave priser på reservedeler og ikke minst det at varmerne er "servicevennlige", gir lave driftskostnader.

safire Tilbehør til Hyttevarmere

Veggfeste

Vegg gjennomføringen for Hyttevarmerene krever kun et 90 mm hull, løsningen kan benyttes på vegger opptil 40 cm.



Tilkobling til pipe

For Hyttevarmere

Obs! Varmeren krever eget pipeløp.



Ekstra Vifte 3070

Drivstofftank

Den vanligste størrelsen er 30 liter, regn ca 10 liter for en helg med forvarming (2kW / 50 t)



BÅTVARMERE

safire

16 Di - 23 Di

Safire 16 Di

Trinnløs effektregulering 0,7 - 1,6 kW
Strømforbruk 0,3 - 0,7 A (3,6 - 8,4 W)

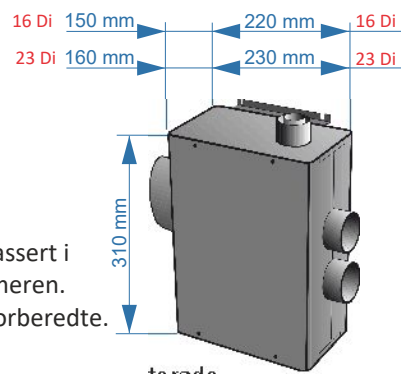
Safire 23 Di

Trinnløs effektregulering 0,7 - 2,3 kW
Strømforbruk 0,3 - 0,8 A (3,6 - 9,6 W)



På grunn av sin lille størrelse er de enkle å installere både mot en vertikal og en horisontal overflate.

Avgass og innsug er plassert i den øvre delen av varmeren. Tilkoblinger er ferdig forberedte.



safire

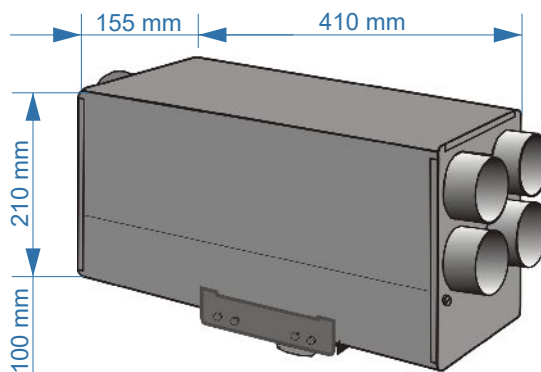
32 Di - 36 Di

Safire 32 Di

Trinnløs effektregulering:
0,9 - 3,2 kW
Strømforbruk:
0,4 - 1,2 A (5,0 - 14,4 W)

Safire 36 Di

Trinnløs effektregulering:
0,9 - 3,6 kW
Strømforbruk:
0,5 - 1,6 A (6,0 - 19,0 W)



Medfølgende braketter gir en enkel installasjon. Avgass og innsug i bunnen, fester for slanger og avgass er ferdig montert.



	Safire 16 Di	Safire 23 Di	Safire 32 Di	Safire 36 Di
Båstørrelse Seilbåt + 1m	5-6 m	5-8 m	7-11 m	7-12m
Drivstoff	Biodiesel / Diesel			
Forbruk	0,07 - 0,16 l/h	0,07 - 0,23 l/h	0,09 - 0,32 l/h	0,09 - 0,36 l/h
Driftspenning	12 V DC	12 V DC	12 V DC	12 V DC
Strømforbruk	0,3 - 0,7A (3,6-8,4W)	0,3 - 0,8A (3,6-9,6W)	0,4 - 1,2A (5,0-14,4W)	0,5 - 1,6A (6,0-19,0W)
Startstrøm (6 min)	8 A	8 A	8 A	8 A
Kontrollpanel	Fast (i enheten)	Separat	Separat	Separat
Varmluftstilkobling	2 x 60 mm	2 x 60 mm	3x60 mm (4x60, 2x75, 1x90 mm)	4x60 mm (2x75, 1x90 mm)
Friskluftstilkobling	----	115 mm	115 mm	115 mm
Materiale	Aluminium	Rustfritt stål	Rustfritt stål	Rustfritt stål
Mål(LxHxB)	220 x 310 x 150 mm	230 x 310 x 160 mm	410 x 210 x 155 mm	
Vekt	5,5 kg	6,5 kg	10 kg	10 kg

Distributør:
Farco AS
Vestvollveien 32G, 2019 Skedsmokorset, Norge

+47 2265 5320
www.farco.no

farco.no