

# BÅTVÄRMARE, diesel

## safire

### 1600 D - 23 Di

#### Safire 1600 D

Steglös effektreglering:  
0,7 - 1,6 kW  
Strömförbrukning:  
0,3 - 0,7 A (3,6 - 8,4 W)



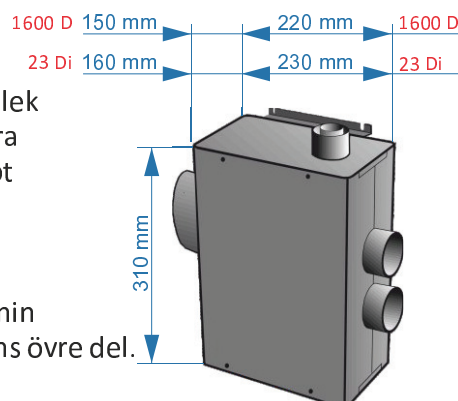
#### Safire 23 Di

Steglös effektreglering:  
0,7 - 2,3 kW  
Strömförbrukning:  
0,3 - 0,8 A (3,6 - 9,6 W)

Tack vare sin ringa storlek är de enkla att installera såväl liggande som mot en horisontell yta.

Rökgas- och förbränningsluftanslutningarna ligger i värmarens övre del.

Slangar och avgassystem färdigt monterade.



## safire

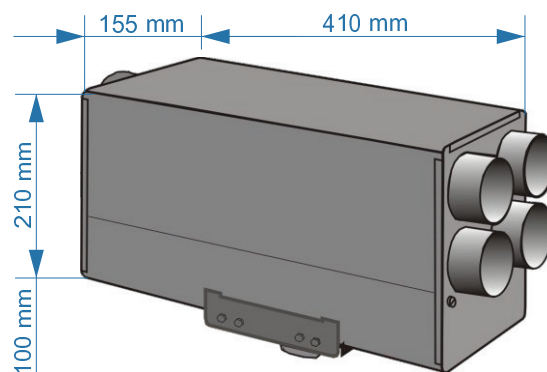
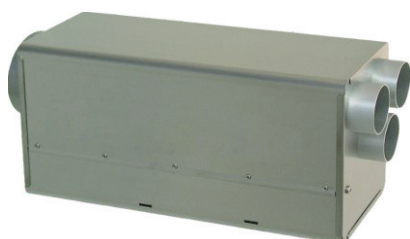
### 32 Di - 36 Di

#### Safire 32 Di

Steglös effektreglering:  
0,9 - 3,2 kW  
Strömförbrukning:  
0,4 - 1,2 A (5,0 - 14,4 W)

#### Safire 36 Di

Steglös effektreglering:  
0,9 - 3,6 kW  
Strömförbrukning:  
0,5 - 1,6 A (6,0 - 19,0 W)



En praktisk ställning gör installationen smidig. Rökgas- och förbränningsluftanslutningarna i apparatens botten. Slangar och avgassystem färdigt monterade.

	Safire 1600 D	Safire 23 Di	Safire 32 Di	Safire 36 Di
Båtstorlek	5-6 m	5-8 m	7-11 m	7-12 m
Segelbåt + 1 m				
Bränsle	Biodiesel / Diesel			
Förbrukning	0,07 - 0,16 l/h	0,07 - 0,23 l/h	0,09 - 0,32 l/h	0,09 - 0,36 l/h
Driftspänning	12 V DC	12 V DC	12 V DC	12 V DC
Strömförbrukning	0,3 - 0,7A (3,6-8,4W)	0,3 - 0,8A (3,6-9,6W)	0,4 - 1,2A (5,0-14,4W)	0,5 - 1,6A (6,0-19,0W)
Startström (6 minuter)	8 A	8 A	8 A	8 A
Styrpanel	Fast (i enheten)	Separat	Separat	Separat
Varmluftanslutning	2 x 60 mm	2 x 60 mm	3x60 mm (4x60, 2x75, 1x90 mm)	4x60 mm (2x75, 1x90 mm)
Friskluftanslutning	----	115 mm	115 mm	115 mm
Hölje	Aluminium	Rostfritt stål	Rostfritt stål	Rostfritt stål
Mått (LxHxB)	220 x 310 x 150 mm	230 x 310 x 160 mm	410 x 210 x 155 mm	
Vikt	5,5 kg	6,5 kg	10 kg	10 kg

Tillverkare:

SF-Lämmitin Oy  
Tilhenkatu 1, 20610 TURKU FINLAND

+358 2 244 3282  
www.safire.fi

Återförsäljare  
hittar du på:

safire.fi